

Tonographie Apparatebau
v. Willisen & Co.

Wuppertal-Elberfeld

kleine Flotzbahn 27-29

5. APR. 1970

IR
- 7. Ki. N. 1968
Z. Bes. ...
5-4

Beschreibung und Meßanleitung U 73 b

A. Einsatz des U 73 b

Der Begrenzerverstärker U 73 b ist für den Betrieb mit einem Nenneingangsspegel von + 6 dB ausgelegt. Entsprechend den beiden Anwendungsfällen, dem Übersteuerungsschutz und dem Dynamikausgleich, besitzt das Gerät zwei Betriebsstellungen, die mit "Begrenzer" und "Kompressor" gekennzeichnet sind. In der Stellung "Begrenzer" regelt das Gerät Übersteuerungsspitzen zwischen + 6 dB und + 22 dB auf einen konstanten Ausgangspegel von + 6 dB aus; unterhalb dieses Bereichs beträgt die Verstärkung 0 dB.

In der Stellung "Kompressor" hingegen komprimiert der U 73 b das angelegte Eingangssignal im Bereich - 4 dB bis + 16 dB um 10 dB.

Eine ursprünglich wirksame Verstärkung von 10 dB wird in diesem Bereich allmählich auf 0 dB reduziert. Übersteuerungsspitzen bis + 16 dB werden in der gleichen Weise wie im Begrenzungsfall ausgeregelt. Eine besondere Bedeutung erlangt die Kompressorcharakteristik dadurch, daß es mit ihr möglich wird, bei gleicher Spitzenaussteuerung das Lautheitsempfinden von stark impulshaltiger, energiearmer Modulation wie z.B. Sprache, der energiereicheren Musikmodulation anzugleichen.

In einer dritten Stellung "DURCHSCHALT" ist der Eingang mit dem Ausgang direkt verbunden. Außerdem wird in dieser Stellung der Sekundärmitte des Eingangsübertragers ein 50 Hz-Signal zugeführt, mit dessen Hilfe die Gegentakt-Regelstufe symmetriert werden kann. Der Betrag der Übersteuerung wird durch eingetrennt lieferbares Instrument für beide Betriebszustände angezeigt. Von der Frontplatte des U 73 b aus kann der Anzeigepunkt für 10 dB Übersteuerung genau eingestellt werden. Auf der Instrumentenskala fällt dieser Punkt mit dem Beginn des rot ausgelegten Bereichs zusammen.

Mit dem Schalter "RÜCKLAUF" an der Frontplatte des Gerätes lassen sich verschiedene Rückkehrzeiten des Regelvorgangs einstellen. Die in der Gravur schwarz ausgelegten Ziffern 0,3 - 0,6 - 1,2 s stellen feste Rückkehrzeiten dar, während diejenigen der rot markierten Werte 2,5 - 6 - 10 s vom jeweiligen Programminhalt beeinflußt werden. Durch entsprechend dimensionierte Zeitkreise wird erreicht, daß kurzzeitige Übersteuerungen kurze Rückkehrzeiten bewirken, während sich bei langanhaltender

Übersteuerung die angegebenen Rückkehrzeiten einstellen. Auf diese Weise wird der verschiedenen Begrenzern eigentümliche Pumpeffekt mit Sicherheit vermieden. Das verschiedenen Röhrenbegrenzern anhaftende Regelgeräusch bei plötzlichem Begrenzerinsatz wird durch die Wahl der Einschwingzeit von $t = 1$ ms weitgehend unterdrückt.

B. Beschreibung des U 73 b

Der zu begrenzende Pegel geht über einen Eingangsspannungsteiler (Pos. 31, 32, 33 bzw. 105, 106, 107, 108, 95, 96) und einen symmetrischen Tiefpaß, der Frequenzen oberhalb 15 kHz abschneidet (Pos. 68, 69, 5, 6, 34) auf einen Eingangsübertrager (Pos. 70). Der Eingangsspannungsteiler ist im Kompressorbetrieb als Hochpaß geschaltet, welcher tiefe Frequenzanteile, die mit voller Amplitude auftreten, von den Regelvorgängen ausschließt.

Die am Katodenwiderstand Pos. 54 anfallende Wechselspannung wird mittels Gegentaktrafo Pos. 74 und Dioden Pos. 84, 85 in Zweiwegschaltung gleichgerichtet. Der Fußpunkt der Dioden wird in Stellung "Begrenzer" an eine stabilisierte, positive Gleichspannung gelegt. In der Kompressorschaltung liegt dieser Punkt am 0 Volt-Potential. Dabei wird der scharfe Übergang von der proportionalen Verstärkung in den Begrenzerzustand erheblich abgerundet. Bei Begrenzerbetrieb soll jedoch der Übergang der beiden Verstärkungskurven (Toleranzschema Kurve Nr. 2) möglichst scharf erfolgen. Die Einstellung dieses Knickes in der Verstärkungskurve erfolgt mit der durch Pot. Pos. 63 einstellbaren stabilisierten Diodenverspannung.

In der Betriebsstellung "Durchschalt" wird der Sekundärmitte des Eingangsübertragers (Pos. 70) über den kapazitiven Spannungsteiler (pos. 97, 98) ein dem Netztransformator entnommenes 50 Hz-Signal zugeführt. Da dieses Signal den Gittern der Regelröhren gleichphasig anliegt, stellt sich bei exakter Symmetrierung der Regelstufe durch Pos. 61 an der Sekundärseite des Übertragers Pos. 76 ein Spannungsminimum ein. Das verbleibende Restsignal wird nach Verstärkung in der Endstufe dem Verstärkerausgang an Pos. 20 entnommen und nach Gleichrichtung durch Pos. 116 dem von außen angeschlossenen Übersteuerungsinstrument zugeführt. Da im stromlosen Zustand des Instruments der Zeiger an rechten Skalenanschlag liegt, wird die Symmetrierung durch Einstellung maximalen Zeigerausschlags vorgenommen. Alle zur Symmetrierung nötigen Umschaltungen innerhalb der Schaltungsauslegung werden durch ein Relais Pos. 121 vorgenommen.

C. Einstellanweisung für den Kompressor/Begrenzer U 73 b

I. Stellung "Kompressor"

Jeder Abgleich des U 73 b beginnt grundsätzlich in dieser Stellung.

Meßfrequenz:	$f = 1000$ Hz
Generatorwiderstand:	$R_1 = 200$ Ohm
Meßabschluß:	$R_2 = 300$ Ohm
Rückkehrzeit:	$t = 1,2$ s

1. U 73 b auf "Kompr" stellen. Eingangsspannung $p_1 = -20$ dB. 1 kHz anlegen. Pos. 62 so einstellen, daß am Ausgang ein Pegel von $p_2 = -10$ dB gemessen wird.
2. Bei einer Erhöhung des Eingangspegels auf $p_1 = -4$ dB muß der Ausgangspegel p_2 mindestens $+2$ dB betragen.
3. Eingangspegel von $+6$ dB auf $+16$ dB stetig erhöhen. Dabei darf der Ausgangspegel p_2 an keiner Stelle größer als $+8$ dB werden. Andernfalls ist der höchste Ausgangspegel durch nachregeln von Pot. Pos. 64 auf den Wert $+8$ dB einzustellen.

Damit ist der Abgleich des U 73 b in Stellung "Kompressor" beendet. Die Potentiometer Pos. 62 und 64 dürfen bei den nachfolgenden Abgleicharbeiten nicht mehr verstellt werden.

II. Stellung "Begrenzer"

1. U 73 b auf "Begr." umschalten; Eingangspegel $p_1 = -10$ dB. 1 kHz anlegen. Mit Pot. Pos. 67 Ausgangspegel p_2 auf -10 dB einregeln (1:1)
2. Pot. Pos. 63 auf Rechtsanschlag drehen.
3. Eingangspegel p_1 auf $+16$ dB erhöhen. Mit Pot. Pos. 79 Ausgangspegel auf $+7,5$ dB einstellen.
4. Eingangspegel auf $p_1 = +6$ dB herabsetzen. Mittels Pot. Pos. 63 Ausgangspegel einstellen auf $p_2 = +5,5$ dB.
5. Eingangspegel stetig von $+6$ dB auf $+22$ dB erhöhen. Dabei darf der Ausgangspegel zwischen minimal $+5,5$ und maximal $+7,5$ dB schwanken. Sollten diese Werte nicht eingehalten werden, so muß mit Pot. Pos. 79 die maximale Abweichung auf diese Toleranzwerte zurückgestellt werden.
6. Die Einstellungen nach Punkt 4 und Punkt 5 beeinflussen sich gegenseitig. Daher muß dieser Abgleich wechselweise so oft wiederholt werden, bis die Regelkurve innerhalb der unter Punkt 5 angegebenen Grenzen verbleibt. Wenn dies nicht möglich ist, sind die beiden Regelröhren E 99 F zu wechseln.

D. Symmetrierung des U 73 b

Nach Austausch der Regelröhren E 99 F muß das Gerät erneut symmetriert werden. Dazu wird der Betriebsartenschalter auf "Durchschalt" gestellt. Das Symmetrierpotentiometer Pos. 61, welches durch eine Öffnung in der Frontplatte bedient werden kann, ist so zu verstellen, daß auf dem angeschlossenen Instrument J 83 bzw. J 83 a Maximalausschlag angezeigt wird.

E. Eichen des Instruments J 83

Betriebsstellung "Begr."

Eingangsspegel $p_1 = + 16$ dB / 1 kHz

Mit dem Einstellregler Pos. 65 auf der Frontplatte des Geräts ("Instr.") ist der Zeiger des Instruments auf den Anfang des roten Bereiches einzustellen. Der Zeiger soll denselben Ausschlag haben, wenn nach Umschalten auf "Kompr." ein Eingangsspegel von $p_1 = + 6$ dB angelegt wird. Der Beginn des roten Bereichs entspricht damit in beiden Stellungen einem Regelhub von 10 dB.

F. Brummkompensation

Eingangsabschluß $R_1 = 200$ Ohm

Betriebsstellung "Kompr."

Der Entbrummer befindet sich hinter der Frontplatte des Geräts und ist von außen zugänglich.

Preemphasis

Soll der U 73 b in Begrenzerbetrieb zum Schutz von FM-Sendern oder vor Tonaufzeichnungsgeräten eingesetzt werden, die für hohe Frequenzen eine der Amplitudenstatistik angepaßte Vorverzerrung haben, so empfiehlt sich die Einschaltung der Preemphasis im Regelspannungsverstärker (Pos. 7-8-12-15-16-35-37-58-59).

Durch die Preemphasis wird der Begrenzereinsatzpunkt für hohe Frequenzen im selben Maße herabgesetzt, wie es der Aussteuerfähigkeit eines FM-Senders mit ± 75 kHz Maximalhub bei 50 μ s Höhenanhebung und Einpegelung auf ± 40 kHz Hub + 6 dB bei 1 kHz entspricht. Vor ein Magnettongerät geschaltet, verhindert die gewählte Preemphasis Kurve bei heute üblichem Bandmaterial und 38 cm/s Bandgeschwindigkeit eine Zunahme des Klirrfaktors im Hochtonbereich durch die Begrenzung zu großer Amplituden oberhalb 5 kHz.

Begrenzer - Kompressorverstärker U 73 b

Verwendungszweck

B e g r e n z e r ⁺⁾ sind Regelverstärker, deren Verstärkungsgrad bei Eingangspegeln oberhalb des Regeleinsatzpunktes in gleichem Maße negativ geregelt wird, wie der Eingangspegel ansteigt, so daß der Grenzwert des Ausgangspegels nur sehr kurzzeitig oder unwesentlich überschritten wird. Bei niedrigeren Eingangspegeln ist der Verstärkungsgrad konstant.

K o m p r e s s o r e n ⁺⁾ sind Regelverstärker, deren Verstärkungsgrad im ganzen Aussteuerungsbereich vom Eingangspegel abhängig ist. Ein bei niedrigem Eingangspegel hoher Verstärkungsgrad wird bei zunehmendem Eingangspegel stetig herabgesetzt.

Der hier beschriebene Regelverstärker U 73 b dient zur automatischen Pegelüberwachung vor Übersteuerungsempfindlichen Anlagen, wie z.B. Schallaufzeichnungsgeräten, Postleitungen und Sendern, sowie zur Erhöhung der mittleren Lautstärke von stark impulshaltiger, energiearmer Modulation (Sprache), um sie der energiereicheren Musikmodulation anzugleichen. Der U 73 b in der Betriebsart "Kompressor" besitzt neben einer Grundverstärkung von 10 dB eine Tiefensperre im Eingang, um tiefe Frequenzteile, die mit voller Amplitude auftreten, von den Regelvorgängen fernzuhalten. Der U 73 b ist umschaltbar sowohl als Begrenzer als auch als Kompressor zu verwenden.

Die Begrenzereigenschaften bleiben jedoch auch in der Betriebsart "Kompressor" erhalten. Beide Betriebsarten sind für einen Ausgangspegel von + 6 dB ausgelegt.

In der Betriebsart "Begrenzer" beträgt der Verstärkungsgrad unterhalb des Begrenzereinsatzes konstant 0 dB. Bei Eingangspegeln zwischen den Werten + 6 dB und + 22 dB kann der Ausgangspegel auf max. + 8 dB ansteigen.

+)

Begriffsbestimmungen s.a. DIN 45 568, z.Zt. noch im Entwurf.

In der Betriebsart "Kompressor" nimmt der wirksame Verstärkungsgrad von 10 dB bei Eingangspegeln, die höher sind als - 14 dB, stetig ab, so daß der Verstärkungsgrad bei einem Eingangspegel von + 6 dB auf den Wert 1 oder 0 dB abgefallen ist. Bei einem weiteren Ansteigen des Eingangspegels bis auf den Wert von + 16 dB wird das Ausgangssignal auf max. + 9 dB begrenzt.

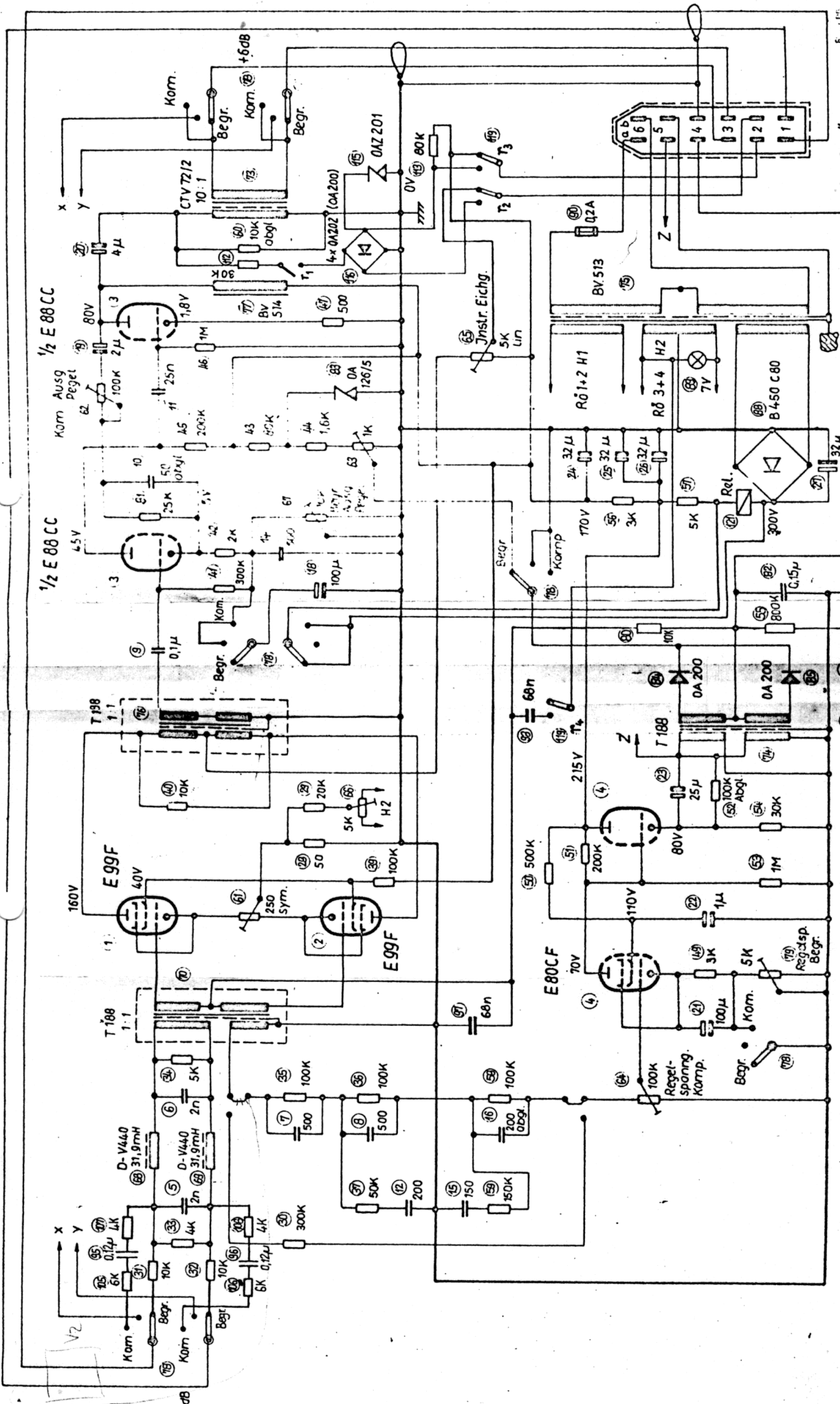
Das Gerät besitzt für beide Betriebsarten umschaltbare Rücklaufzeitkonstanten mit den Werten 0,3 / 0,6 / 1,2 Sekunden und weitere Amplituden- zeitbewertete Rücklaufzeitkonstanten von 2,5 / 6 / 10 Sekunden.

An einem Anzeigeeinstrument (J 83, J 83 a), welches in zwei Größen erhältlich und außen anschließbar ist, kann die Regelung beobachtet werden. Der Beginn des roten Bereiches der Instrumentenskala wird bei einem Regelhub von 10 dB erreicht und entspricht beim Kompressorbetrieb einem Eingangspegel von + 6 dB, beim Begrenzerbetrieb einem Eingangspegel von + 16 dB. Das Instrument läßt sich mit einem Regler von der Frontplatte her eichen. Dem Ende des roten Bereiches können wegen der unterschiedlichen Kennlinienabweichungen der Regelröhren keine verbindlichen Werte für die entsprechenden Eingangspegel zugeordnet werden.

Mit Hilfe einer Symmetriermöglichkeit können die Regelröhren über einen ebenfalls von der Frontplatte zugänglichen Schraubenzieherschlitz symmetriert werden, Als Indikator für die optimale Symmetrierung der Regelröhre dient das Anzeigeeinstrument mit seinem unterdrückten Nullpunkt. Die für diesen Vorgang erforderliche Kompensationsspannung wird in der Betriebsstellung "ohne" automatisch angelegt.

Um bei Stereobetrieb eine Verfälschung des stereophonen Klangeindruckes infolge der unterschiedlichen Regelung der beiden Kanäle zu verhindern, besteht bei beiden Geräten die Möglichkeit, die Regelspannung gegenseitig derartig zu koppeln, daß der jeweils stärker ansprechende Regelverstärker den anderen im gleichen Maße mitregelt. Darüber hinaus ist eine Möglichkeit vorgesehen, Geräte für programmgesteuerte Rücklaufzeitdynamik (Varicom) anzuschließen.

In der Stellung "ohne" des Betriebsartenschalters werden Verstärker- und Regelteil abgetrennt, der Signalweg vom Eingang zum Ausgang direkt durchgeschaltet und die Symmetrierschaltungen automatisch hergestellt.



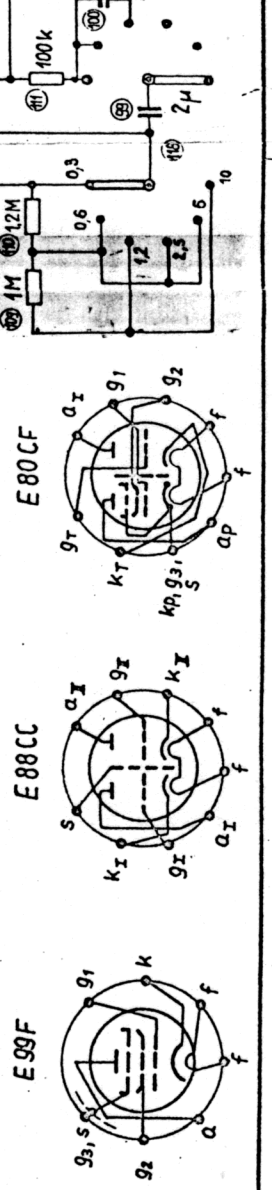
Ab Gerät Nr. _____

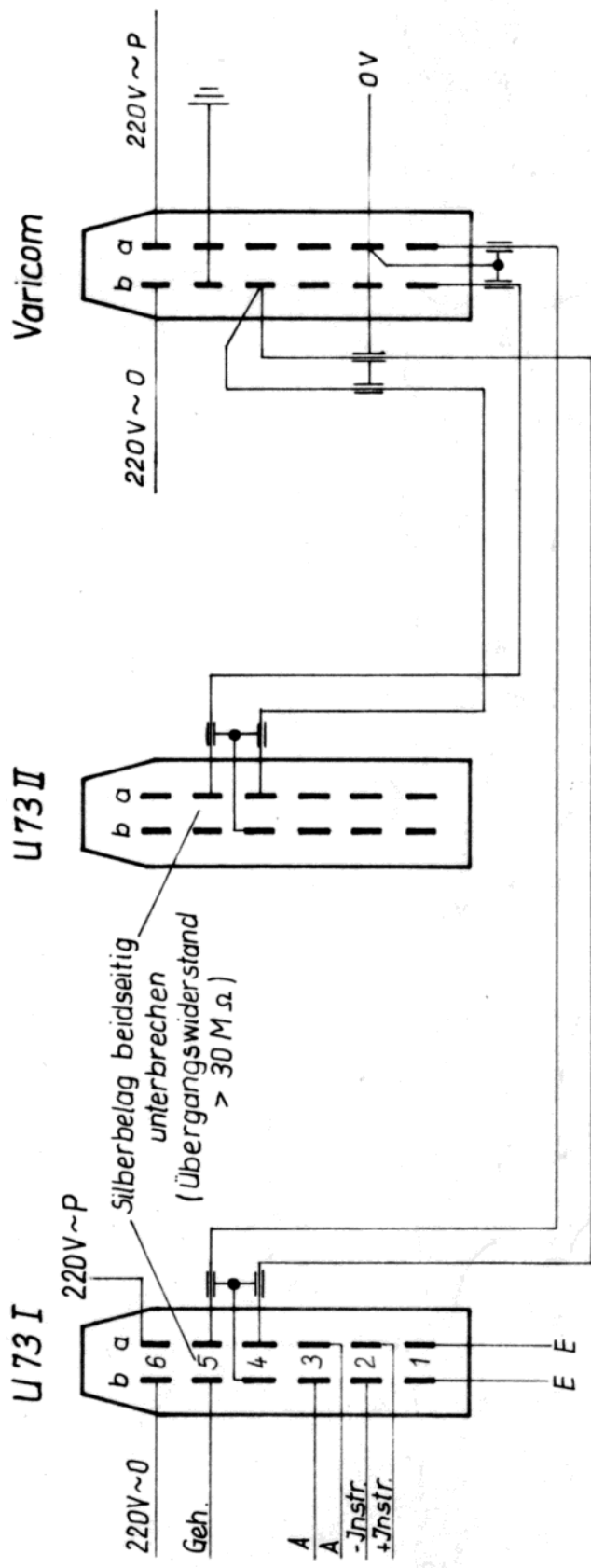
Tonographie Apparatebau
v. Willisen & Co.
Wuppertal-Eielfeld

1957	Datum	Name	_____
_____	Geszeichnet	_____	_____
_____	Geprüft	_____	_____
_____	Gesehen	_____	_____
_____	Maßstab	_____	_____

Begrenzerverstärker U73b

Nr.: U73.01-155
Ersatz für _____
Ersetzt durch _____





20. JAN. 1987

1965		Name	
Gezeichnet	27.8.	Sö.	
Geprüft	27.8.65	Aur	
Gesehen			
Maßstab:		Anschlußschema Varicom	
		Nr.: U73.09-01	
		Ersatz für	
		Ersetzt durch	



Tonographie Apparatebau
v. Willisen & Co.
Wuppertal-Elberfeld